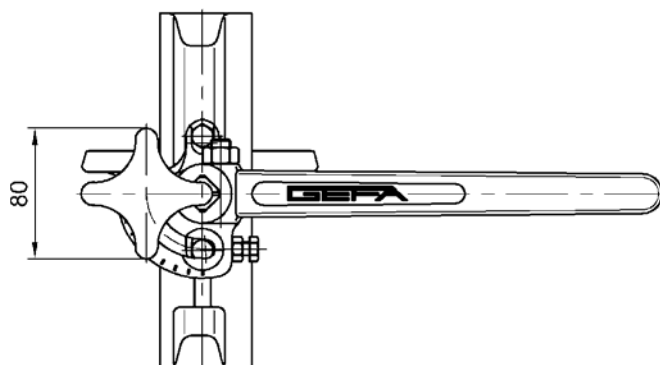


Материалы
 Рычаг: сталь, хромирование
 гальваническим способом или
 нерж. сталь
 Принадлежности для рычага:
 нерж. сталь



Ду	NPS	ØB	C	D	J
50	2"	102	142	43	103
65	2 1/2"	122	154	46	115
80	3"	133	162	46	122
100	4"	156	179	52	135
125	5"	188	197	56	152
150	6"	216	215	56	174

Вес рычага с принадлежностями: 1,5 кг